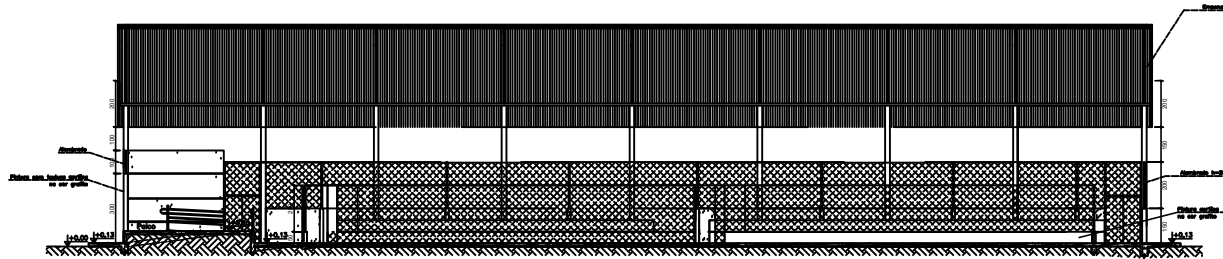
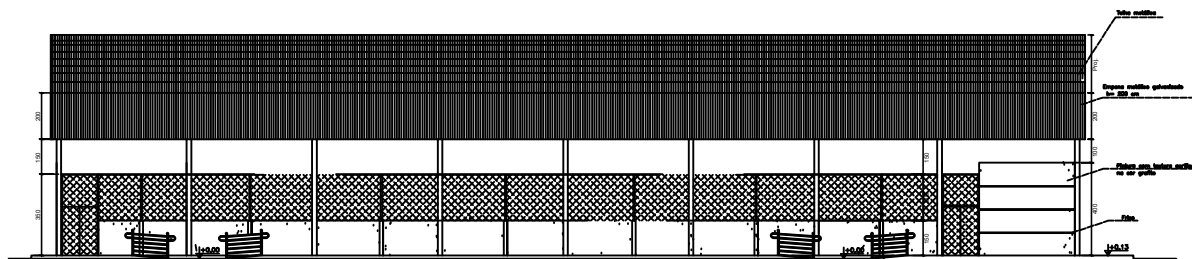


escala 1/100

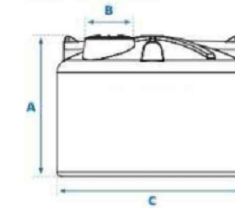


Corte esquemático B'B  
escala 1/100



Fachada  
escala 1/100

DIMENSÕES E PESOS:

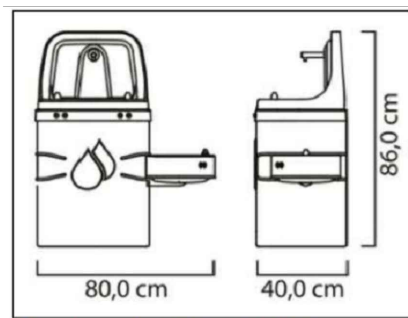


- A Altura total
- B Diâmetro da boca de inspeção
- C Diâmetro total

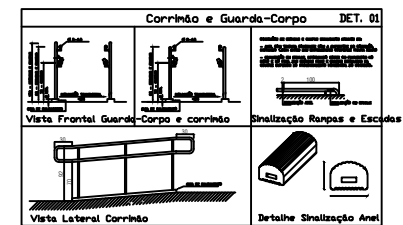
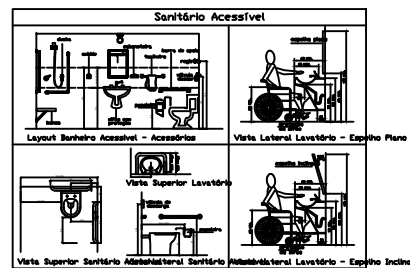
Capacidade em litros	Dimensões em metros		
	A	B	C
310	0,52	0,60	1,00
500	0,65	0,60	1,16
1.000	0,80	0,60	1,48
1.750	0,95	0,60	1,65
2.000	1,13	0,60	1,68
2.500	1,21	0,60	1,80
3.000	1,29	0,60	1,90
5.000	1,51	0,60	2,25
10.000	1,93	0,60	2,78
15.000	2,20	0,60	3,20
20.000	2,83	0,60	3,17

- 1- Dimensões aproximadas.
- 2- Os Tanques até 3.000 L já vêm com Adaptador (Flange) instalada: 50 mm x 1 1/2" no saída.
- 3- Os Tanques a partir de 5.000 L já vêm com o Adaptador (Flange): 60 mm x 2" no saída.

Dimensões do Reservatório - ver corte AA s/escala



Detalhe do Bebedouro  
s/escala



SECRETARIA DE EDUCAÇÃO DO ESTADO

ALISTAVO SOARES OLIVEIRA  
REA MG-2265913  
PREFEITURA MUNICIPAL DE MONTALVÂNIA  
CNPJ:17.097.791/0001-12

SUPERINTENDÊNCIA DE INFRAESTRUTURA ESCOLAR

DIRETORIA DE GESTÃO DE REDE FÍSICA

PROJETO: QUADRA COBERTA S= 1144,00 m<sup>2</sup> FOLHA: 02/02

OBJ: FACHADA-CORTE B-B E DETALHES DATA: 02/02

TODAS AS MEDIDAS DEVERÃO SER CONFERIDAS NO LOCAL FEV / 2023