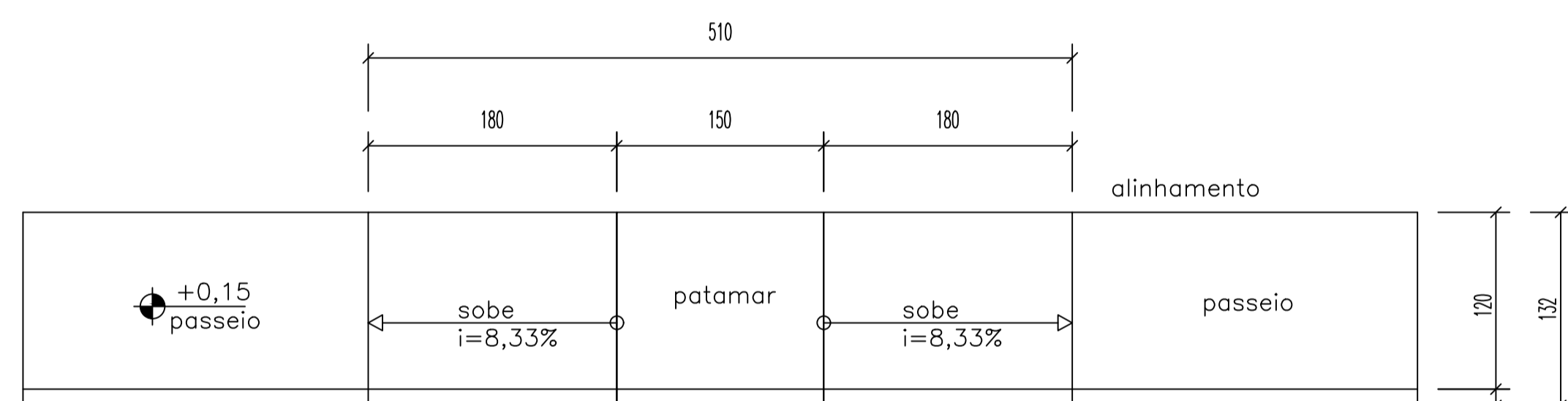
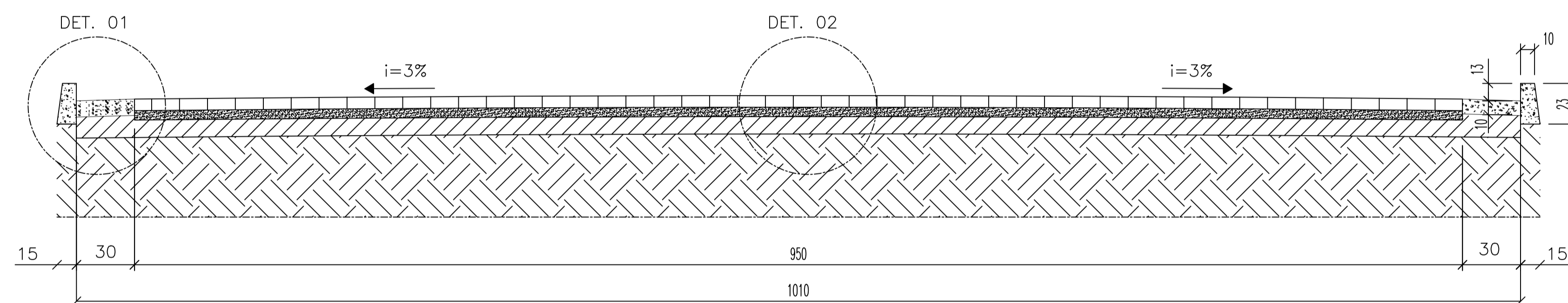


PLANTA GEOMÉTRICA – RUA PORTO ALEGRE
S/ESC



PLANTA



SEÇÃO TRANSVERSAL DA VIA
SEM ESCALA

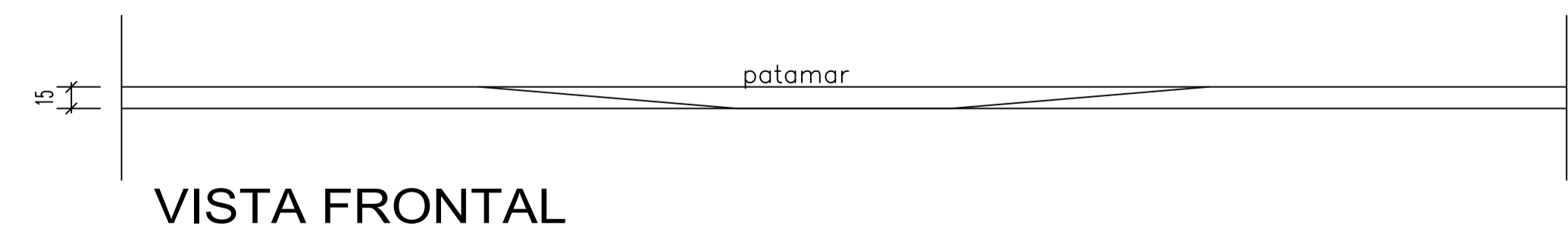
DETALHE - RAMPAS DE ACESSÍVIES TIPO "D"
SEM ESCALA

2ª ETAPA

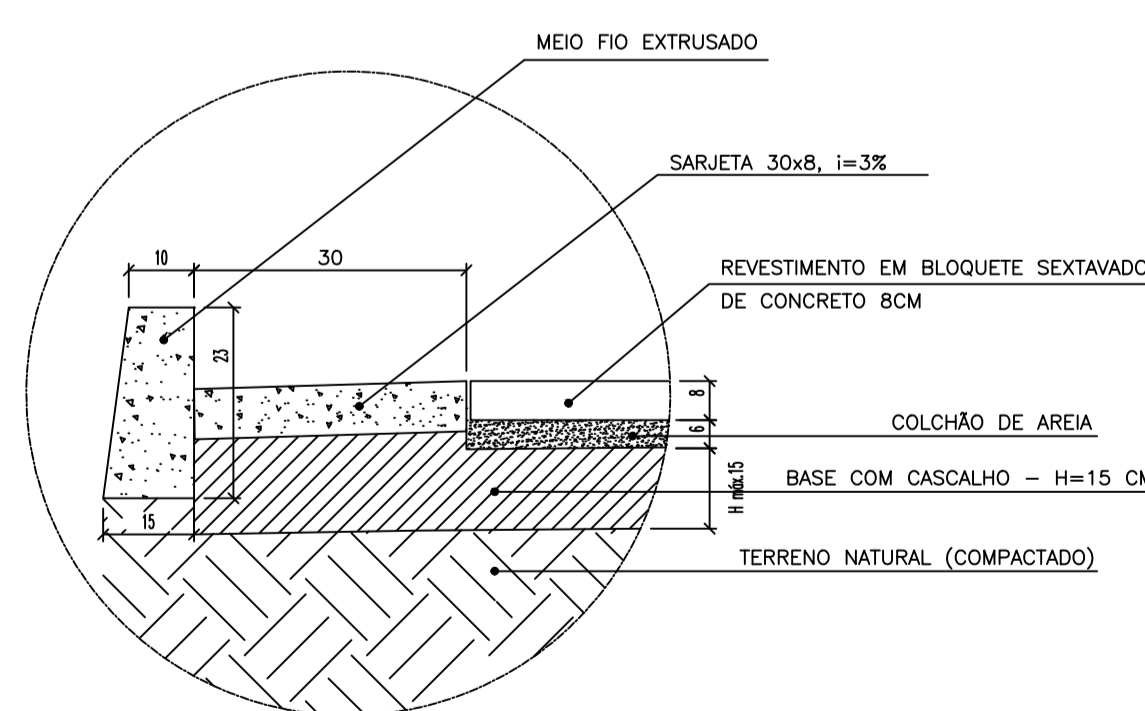
OBS.: medidas em cm

NOTA:

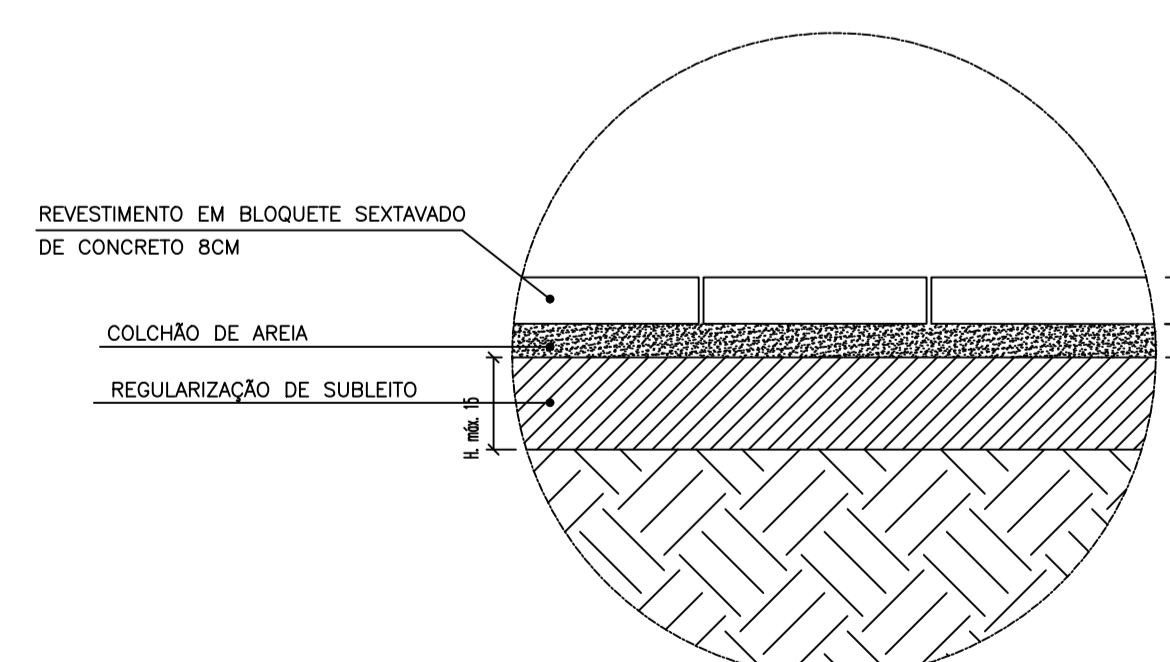
- DEVIDO A AUSÊNCIA DOS PASSEIOS, AS RAMPAS DE ACESSIBILIDADE SERÃO EXECUTADOS FUTURAMENTE.
- ESTA PREVISTO EXECUÇÃO FUTURA DE RAMPAS DE ACESSIBILIDADE COM MEIO FIOS REBAIXADOS NOS PONTOS DETERMINADOS PARA EXECUÇÃO DAS FUTURA RAMPAS DE ACESSIBILIDADE.



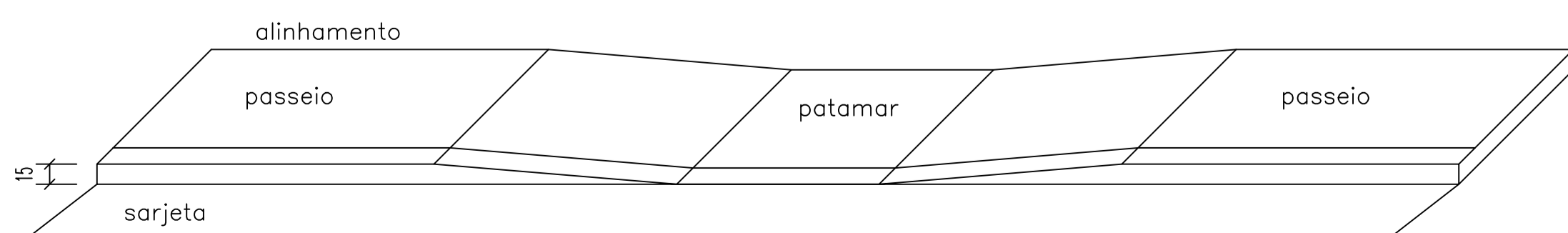
VISTA FRONTAL



DET. 01
SEM ESCALA
DETALHES DO CALÇAMENTO



DET. 02
SEM ESCALA
CAMADAS DO CALÇAMENTO



PERSPECTIVA

PREFEITURA MUNICIPAL DE MONTALVÂNIA
www.montalvania.mg.gov.br
Avenida Confúcio, 1150, Centro, Montalvânia - MG

Obra: CALÇAMENTO EM BLOQUETE SEXTAVADO E DRENAGEM PLUVIAL
RUA PORTO ALEGRE - DISTRITO DE SÃO SEBASTIÃO DOS POÇÕES - MUNICÍPIO DE MONTALVÂNIA/MG

Projeto: Marcel Martins Queiroz
Rep. Legal: Fredson Lopes França
Eng. Civil - CREA-MG Nº: 167.894/D Proprietária - Prefeitura Municipal de Montalvânia/MG

Projeto: CALÇAMENTO EM PISO DE CONCRETO PRÉ-MOLDADO INTERTRAVADO TIPO BLOQUETE E DRENAGEM PLUVIAL

Pavimento: Nível da rua
Prancha: 1

Conteúdo: Planta Baixa, Corte Transversal e Detalhes