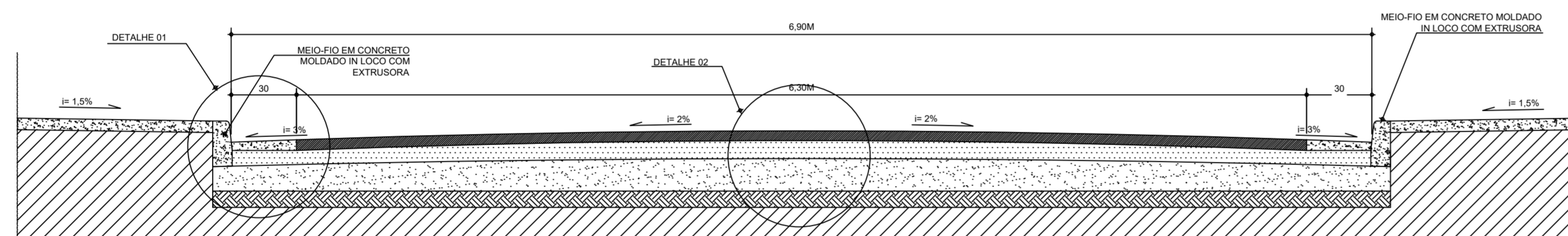
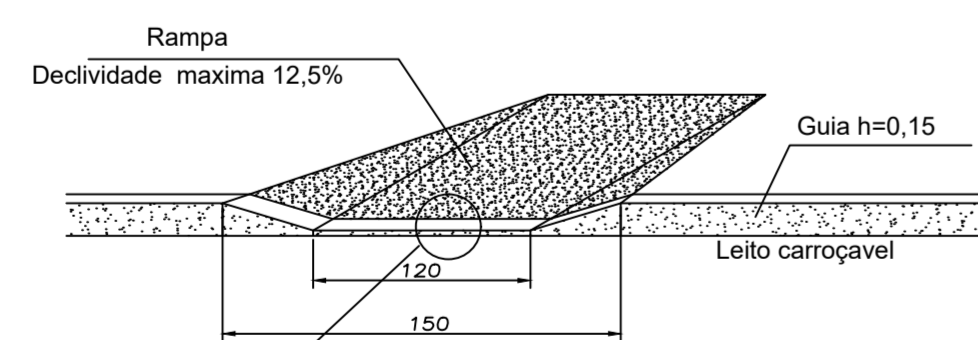
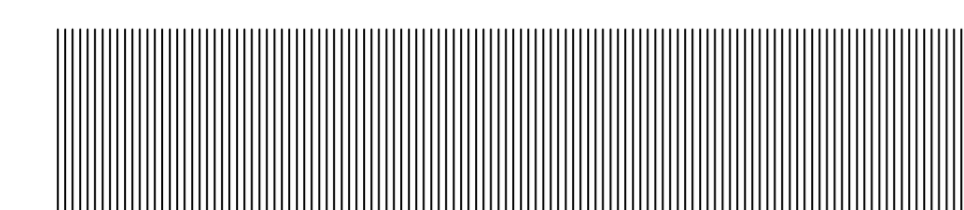


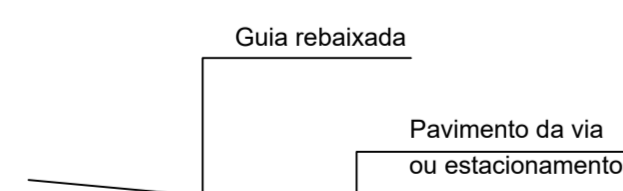
PLANTA - PAVIMENTAÇÃO ASFÁLTICA
ESCALA APROX.: 1/5000



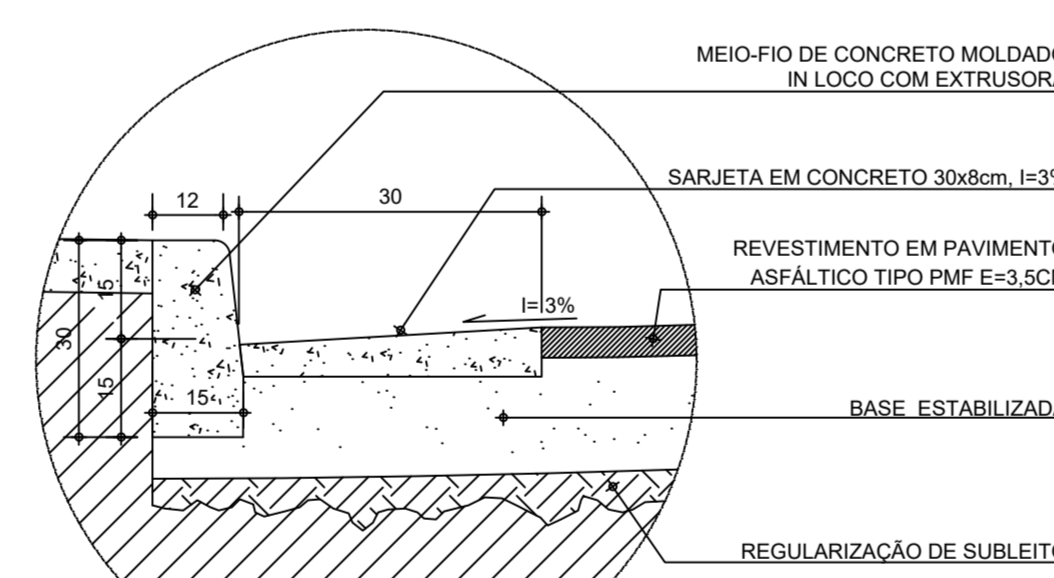
CORTE TRANSVERSAL PISTA DE ROLAMENTO - PAV. ASFÁLTICO
ESCALA: 1/25



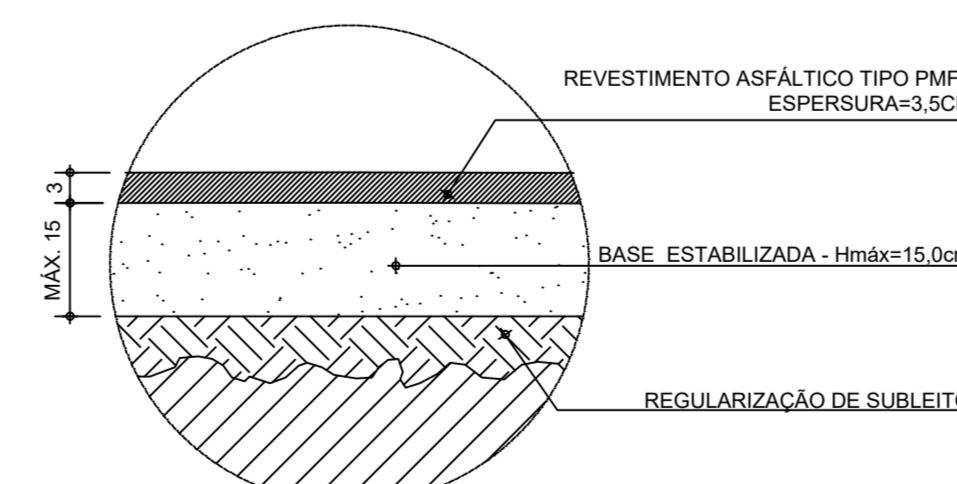
RAMPA - PNE
SEM ESCALA



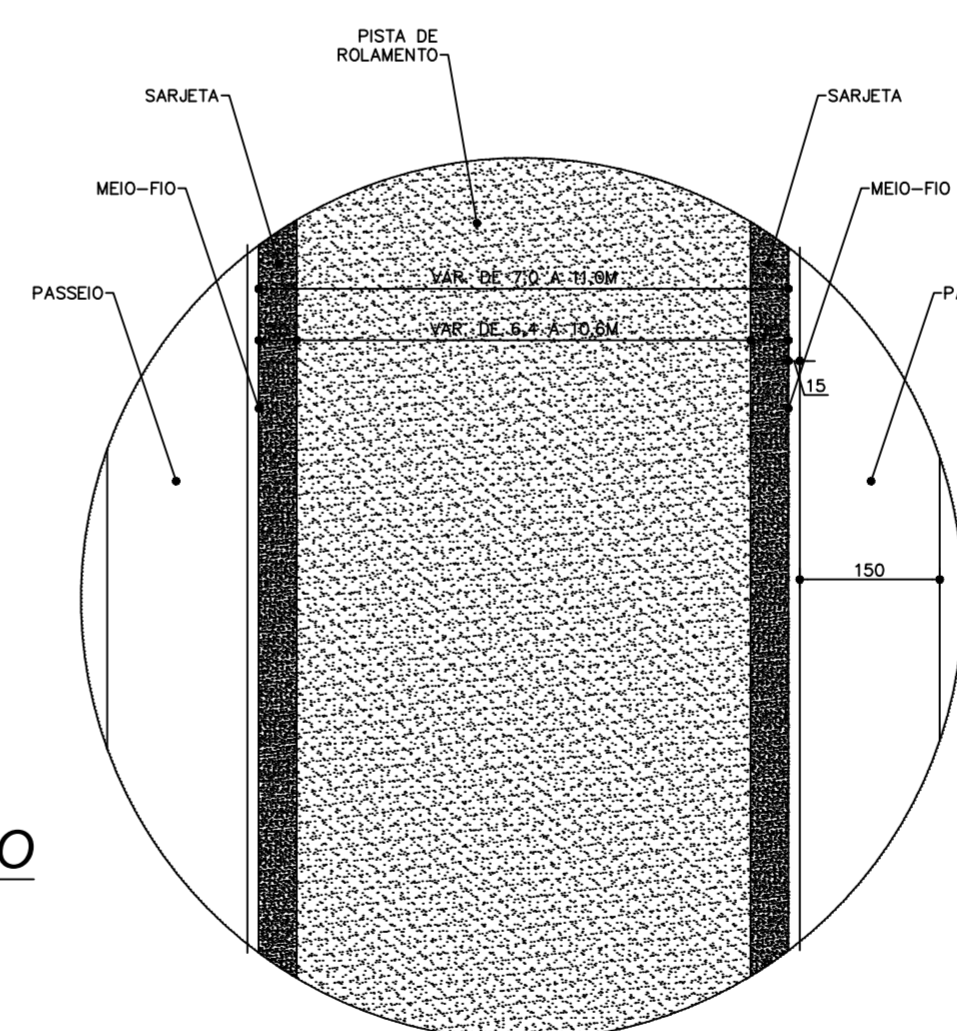
DET. RAMPA - PNE
SEM ESCALA



DETALHE 01- MEIO-FIO E SARJETA - PAV. ASFÁLTICO
ESCALA: 1/10

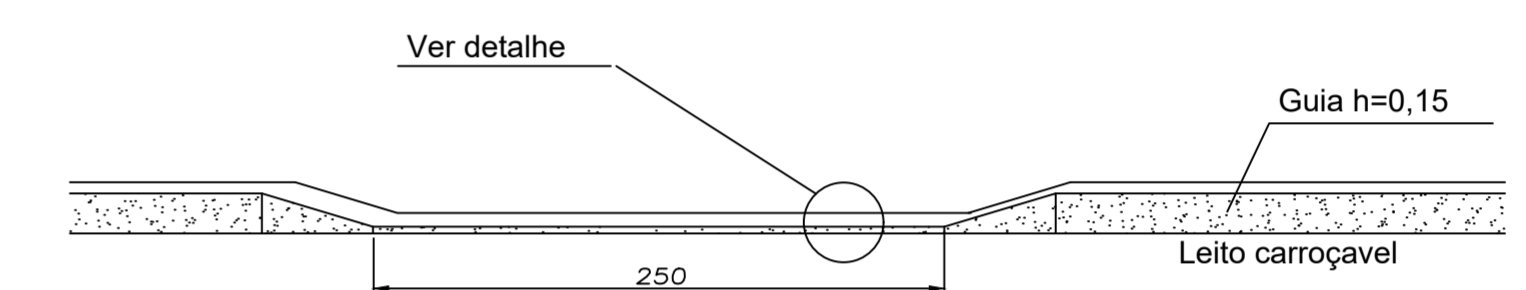
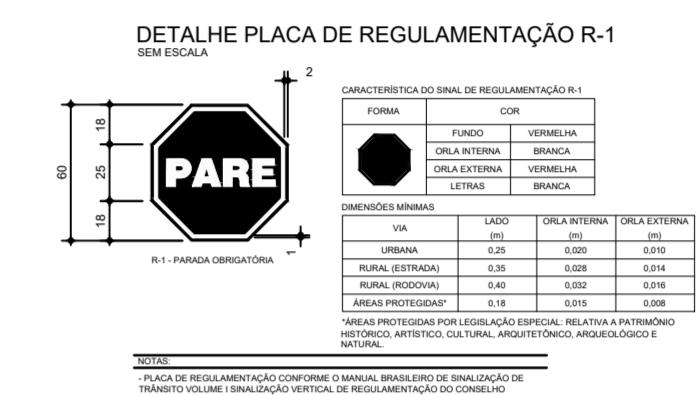
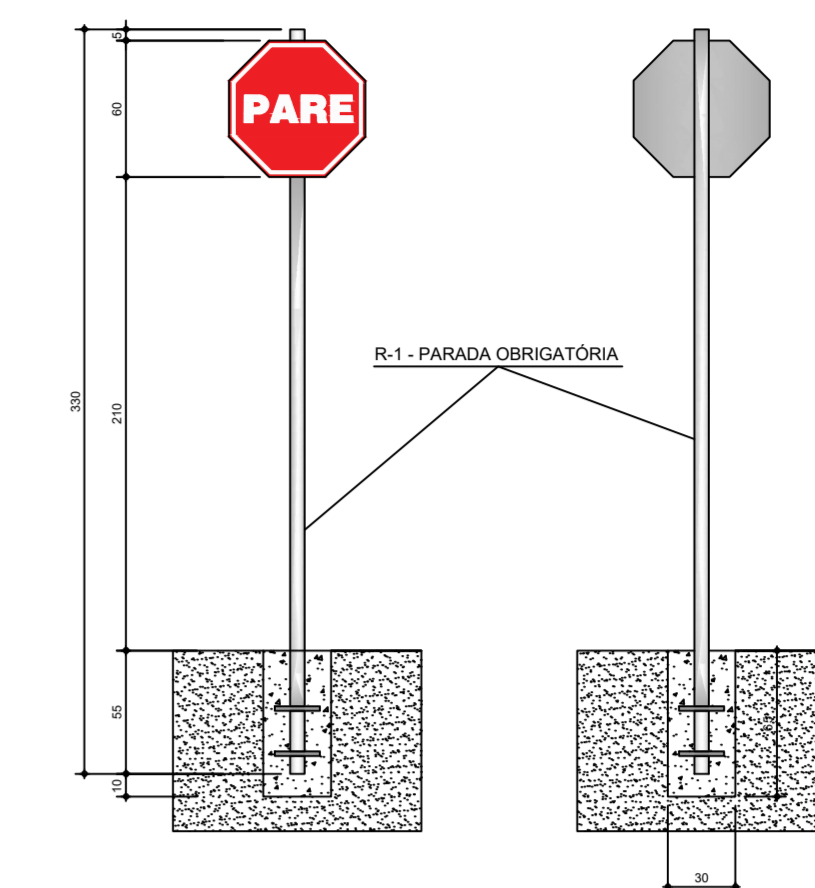


DETALHE 02- CORTE CAMADAS PAVIMENTAÇÃO
ESCALA: 1/10

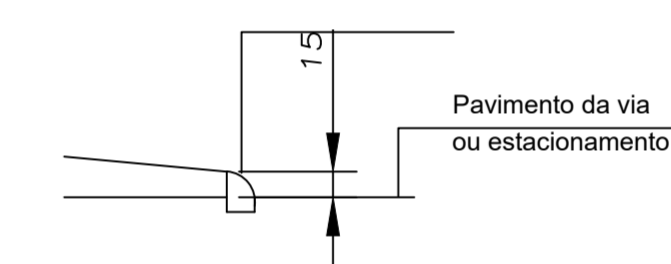


DETALHE PAVIMENTAÇÃO
ESCALA: 1/100

LEGENDA

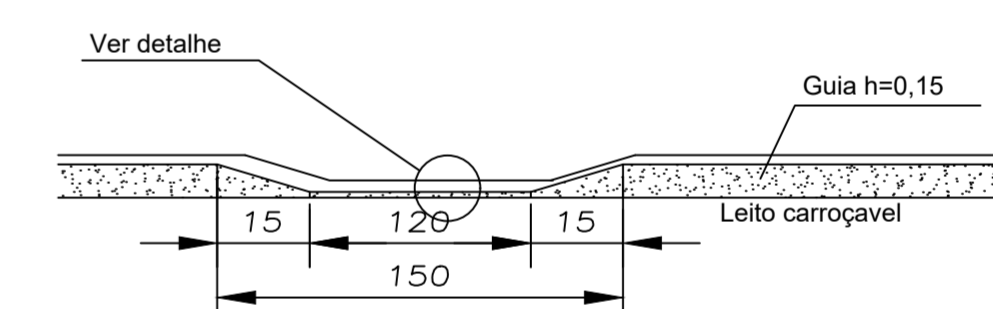


MEIO FIO REBAIXADO
SEM ESCALA

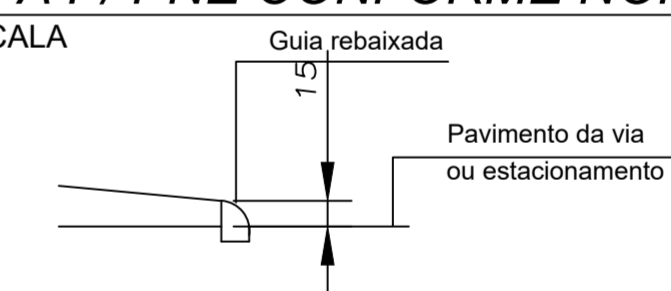


DET. MEIO REBAIXADO
SEM ESCALA

OBS: O MEIO-FIO SO SERÁ REBAIXADO DE ACORDO COM A NECESSIDADE DO LOCAL PARA ACESSO A GARAGEM.



RAMPA P/ PNE CONFORME NORMAS TÉCNICAS
SEM ESCALA



DETALHE RAMPA
SEM ESCALA

PROJETO DE PAVIMENTAÇÃO ASFÁLTICA

RUAS BAIRRO RAIMUNDO FERREIRA

R.T.:	PREFETURA:
FELIPE MATEUS LOPES DOS ANJOS Engº Civil CREA MG 295973	FREDSON LOPES FRANÇA PREFEITO MUNICIPAL
LOTE:	LOCAL:
QUADRA: ZONA: M. ASENT.:	ZONA URBANA DE MONTALVÂNIA
ART: MG20232400117	TAXA OCUP.: COEF. PRV.:
AREA:	FRANCHA:
ASFALTO: 7.730,76 m²	CONTEUDO:
MEIO-FIO E SARJETA: 1.859,92 m	PLANTA BAIXA, CORTES, DETALHES E ACESSIBILIDADE
ESCALA: INDICADAS	DATA: SETEMBRO/2023

01/01