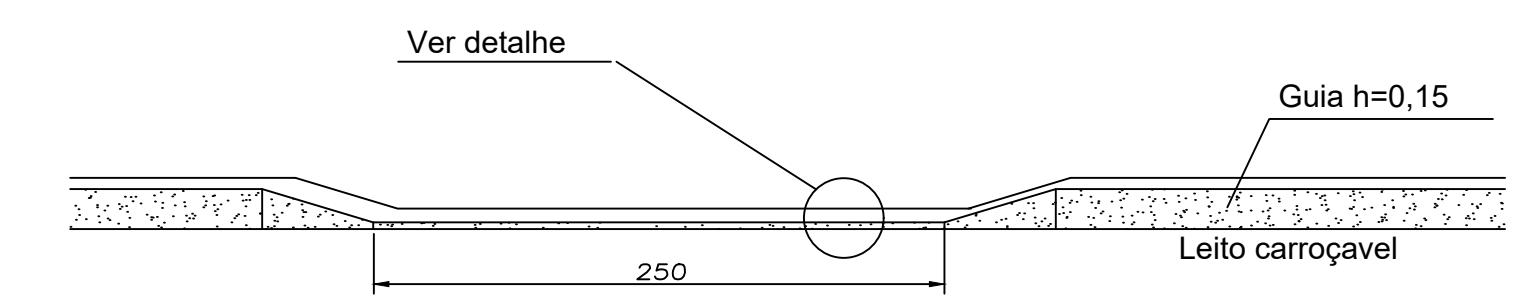
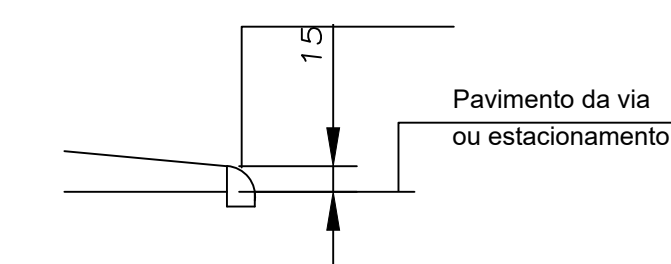


QUADRO RESUMO DE ÁREAS					
LOCAL	DISCRIMINAÇÃO	COMPRIMENTO	LARGURA	SUB-TOTAL	QUANT. (M2)
Rua Kepler	ASFALTO	182,00	6,9	1.255,80	M2
Rua Newton	ASFALTO	206,00	6,9	1.421,40	M2
Rua Faradai	ASFALTO	779,00	6,9	5.375,10	M2
Rua Emerson	ASFALTO	155,00	6,9	1.069,50	M2
Rua Montaigne	ASFALTO	255,00	6,9	1.759,50	M2
Rua Roseau	ASFALTO	185,00	6,9	1.276,50	M2
Rua Conte	ASFALTO	188,00	6,9	1.297,20	M2
Rua Pascal	ASFALTO	189,00	6,9	1.304,10	M2
Avenida Rui Barbosa	ASFALTO	83,00	6,9	572,70	M2
Rua Gandhi	ASFALTO	55,00	6,9	379,50	M2
TOTAL:				15.711,30	M2

COORDENADAS GEOGRÁFICAS		
LOCAL	LATITUDE	LONGITUDE
Rua Kepler	14°25'12,26" S	54°22'26,33" W
Rua Newton	14°25'10,76" S	54°22'29,27" W
Rua Faradai	14°25'13,84" S	54°22'39,48" W
Rua Emerson	14°25'22,55" S	54°22'45,26" W
Rua Montaigne	14°25'19,23" S	54°22'43,56" W
Rua Roseau	14°25'15,80" S	54°22'41,22" W
Rua Conte	14°25'13,37" S	54°22'37,67" W
Rua Pascal	14°25'11,45" S	54°22'34,19" W
Avenida Rui Barbosa	14°25'10,08" S	54°22'30,48" W
Rua Gandhi	14°25'11,53" S	54°22'22,46" W

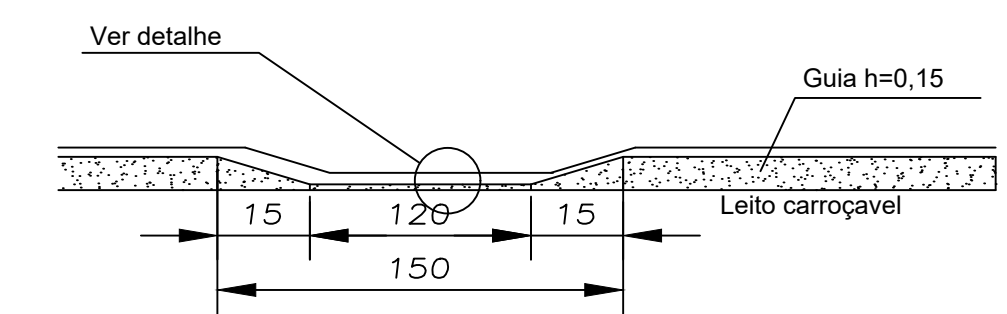


MEIO FIO REBAIXADO
SEM ESCALA

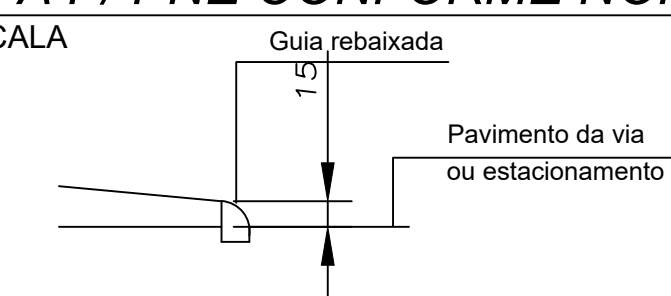


DET. MEIO REBAIXADO
SEM ESCALA

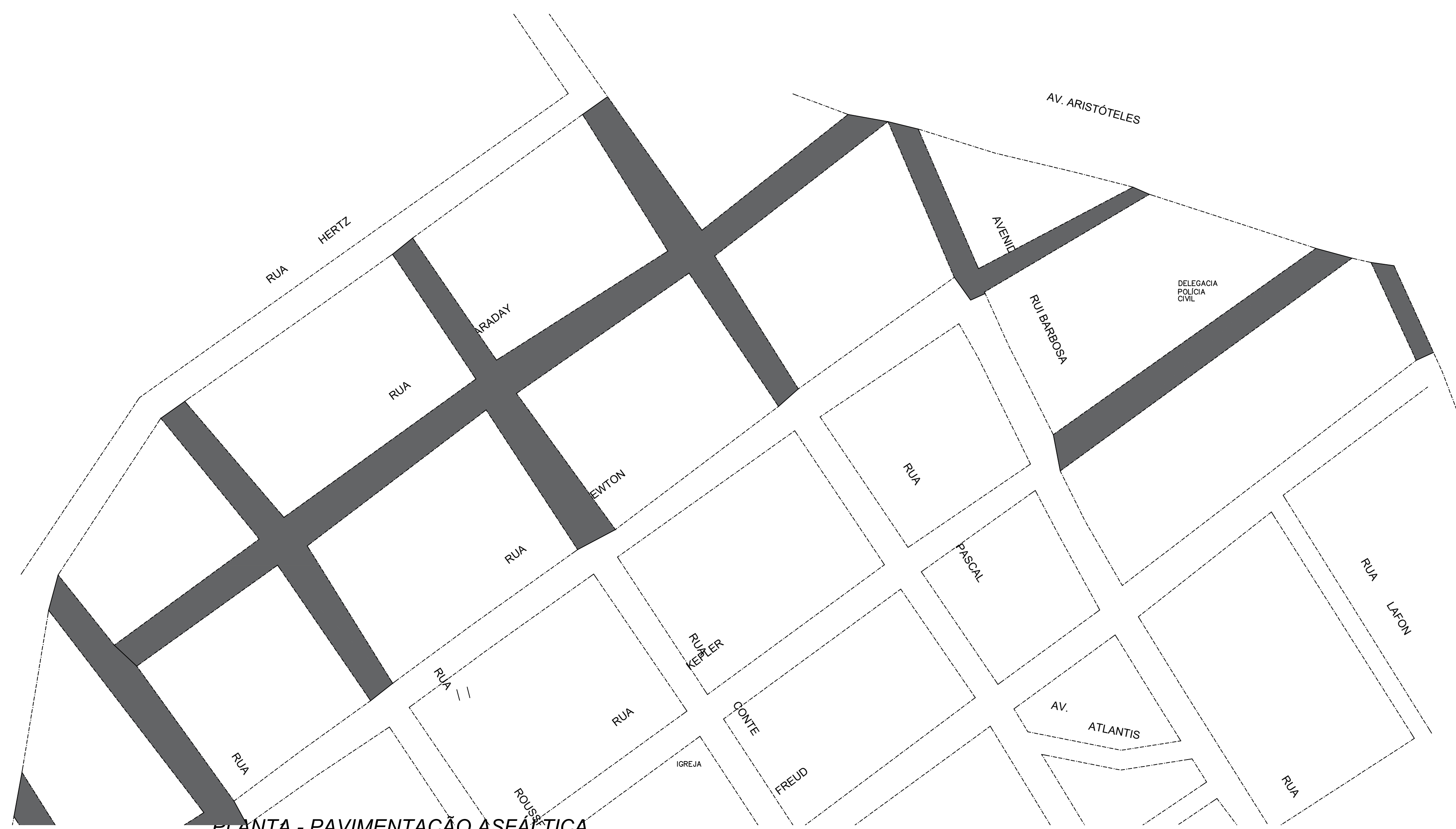
OBS: O MEIO-FIO SÓ SERÁ REBAIXADO DE ACORDO COM A NECESSIDADE DO LOCAL PARA ACESSO À GARAGEM.



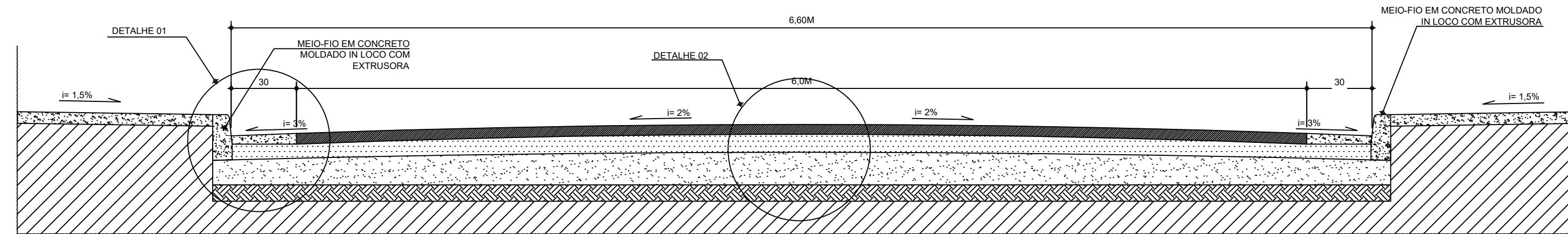
RAMPAS P/ PNE CONFORME NORMAS TÉCNICAS
SEM ESCALA



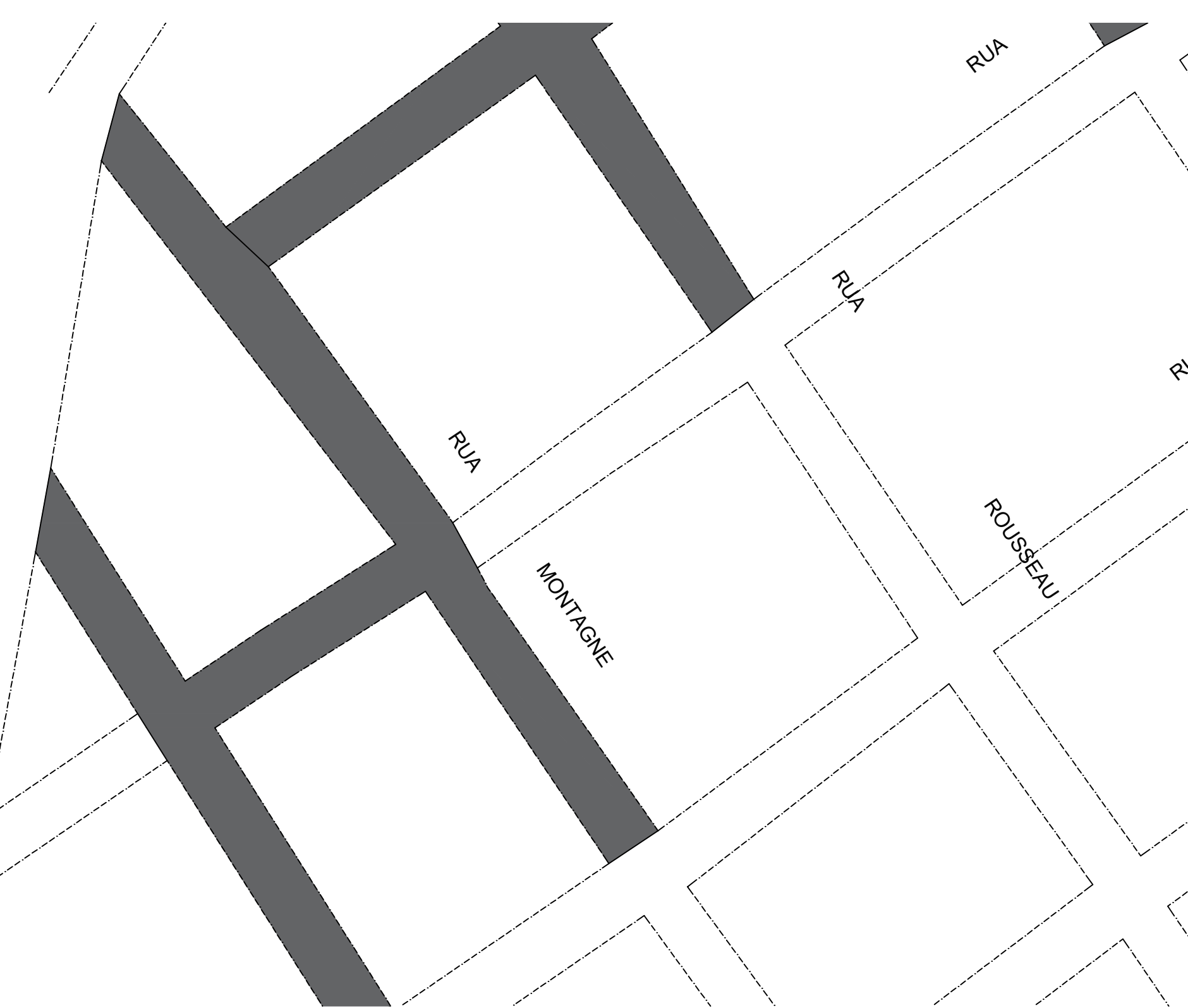
DETALHE RAMPAS
SEM ESCALA



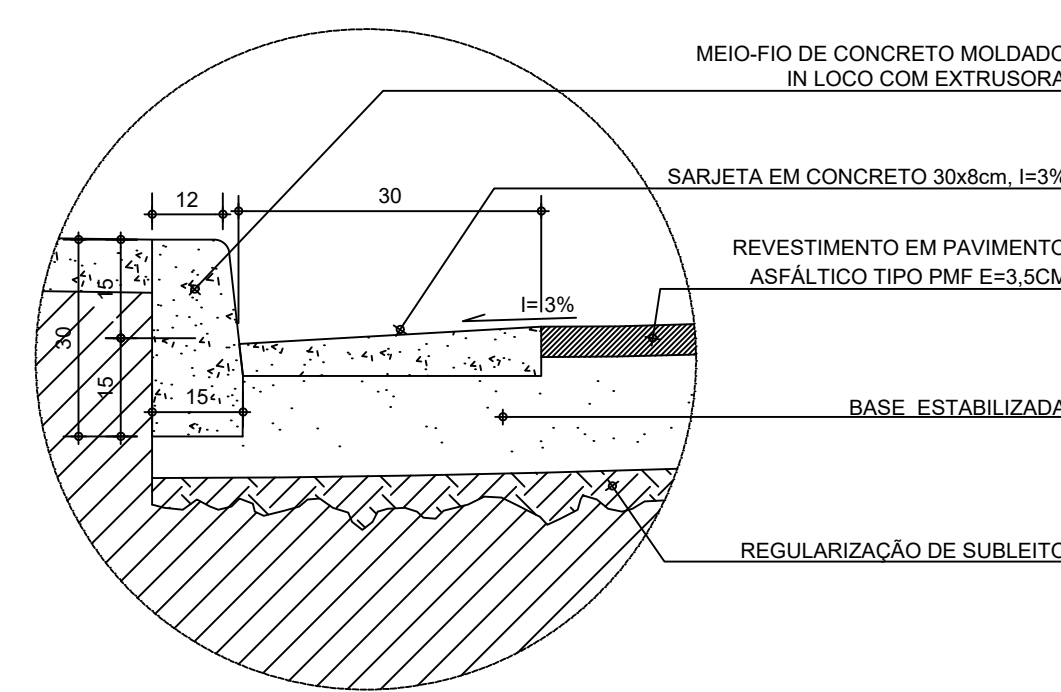
PLANTA - PAVIMENTAÇÃO ASFÁLTICA
ESCALA APROX.: 1/5000



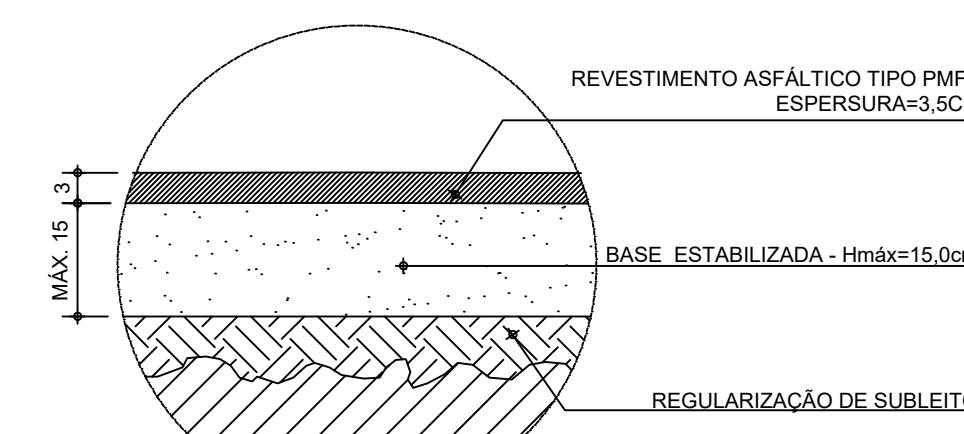
CORTE TRANSVERSAL PISTA DE ROLAMENTO - PAV. ASFÁLTICO
ESCALA: 1/25



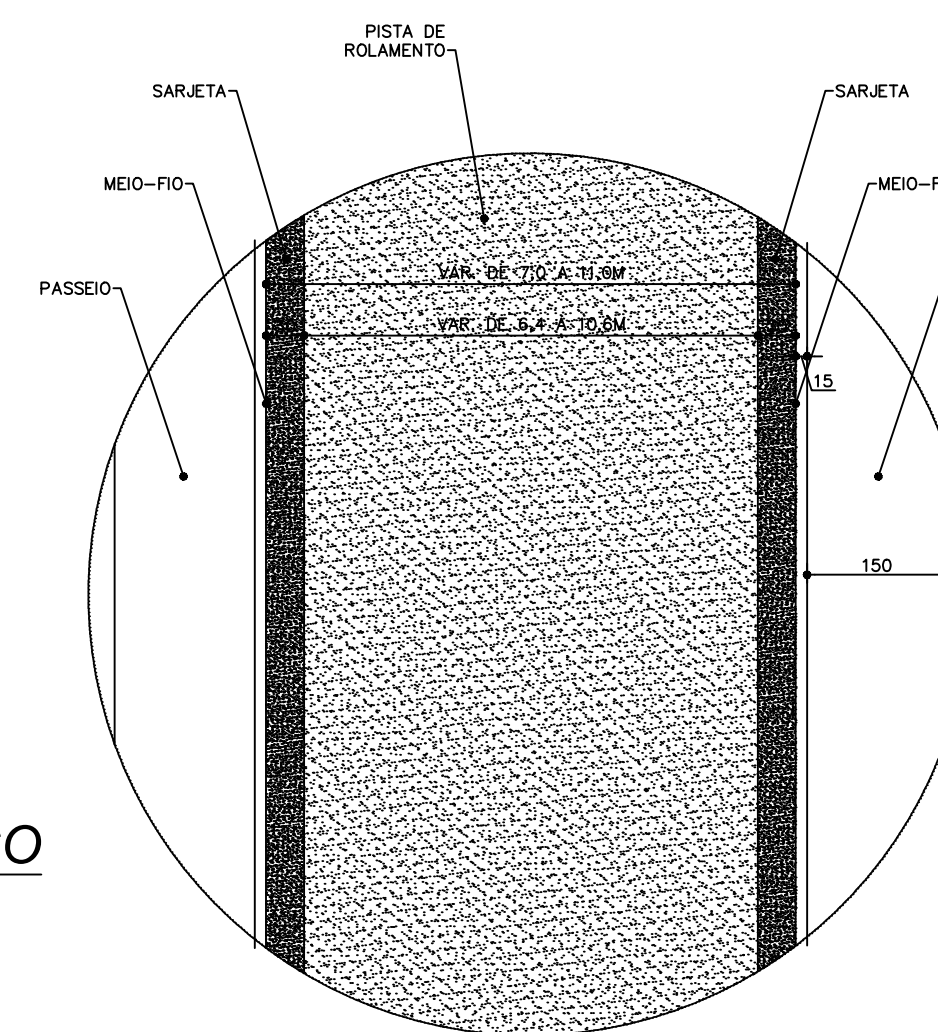
PLANTA - PAVIMENTAÇÃO ASFÁLTICA
SEM ESCALA



DETALHE 01- MEIO-FIO E SARJETA - PAV. ASFÁLTICO
ESCALA: 1/10



DETALHE 02- CORTE CAMADAS PAVIMENTAÇÃO
ESCALA: 1/10



DETALHE PAVIMENTAÇÃO
ESCALA: 1/100

LEGENDA



PROJETO DE PAVIMENTAÇÃO ASFÁLTICA

RUAS BAIRRO NOVO HORIZONTE

R.T.:		PREFEITURA:	
GUSTAVO SOARES OLIVEIRA Eng.º Civil CREA: MG-226599/D		FREDSON LOPES FRANÇA PREFEITO MUNICIPAL	
LOTE:	QUADRA:	ZONA:	M. ASSENT.:
LOCAL: ZONA URBANA DE MONTALVÂNIA			
ART: MG20221380517			
ÁREA:	TAXA OCUP.:	COEF. APRV.:	FRANCHA:
ASFALTO: 10.077,16m²			
MEIO-FIO E SARJETA: 2.662,00 m			
CONTEÚDO: PLANTA BAIXA, CORTES, DETALHES E ACESSIBILIDADE			01/01
ESCALA: INDICADAS			DATA: FEVEREIRO/2023