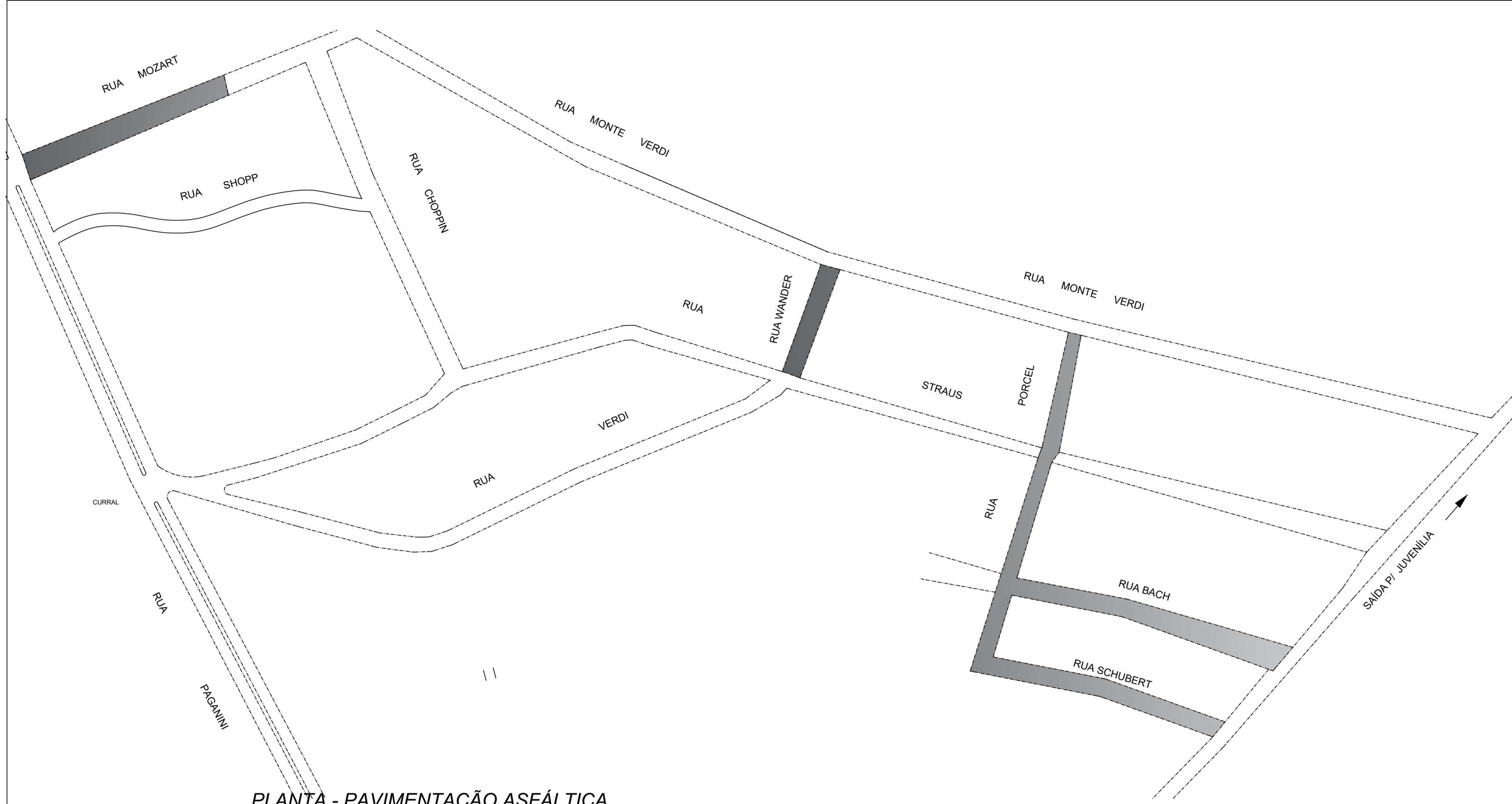


# A 2 L

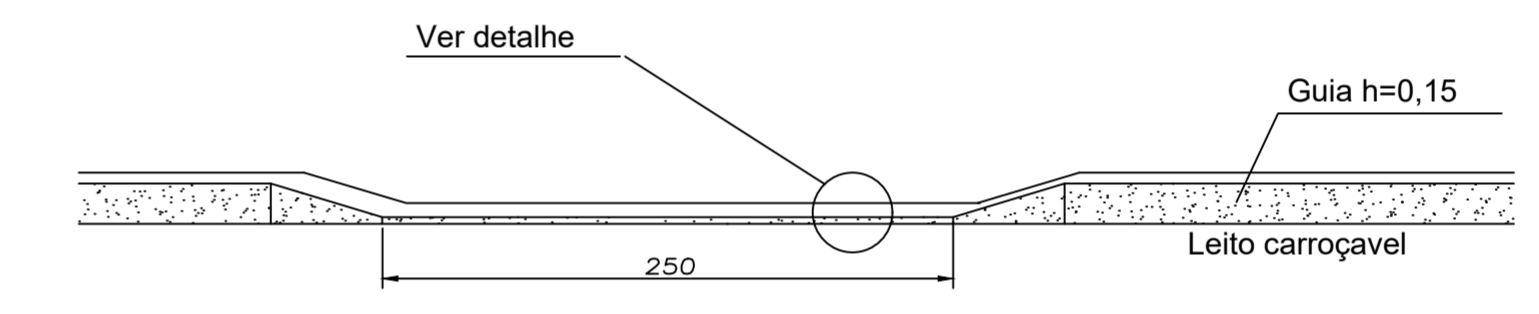


**PLANTA - PAVIMENTAÇÃO ASFÁLTICA**  
ESCALA APROX.: 1/5000

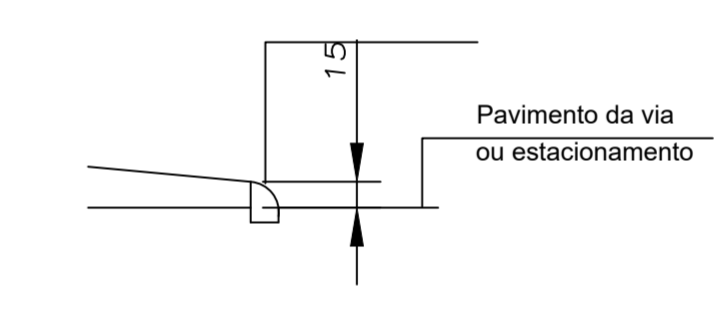
QUADRO RESUMO DE ÁREAS					
LOCAL	DISCRIMINAÇÃO	COMPRIMENTO	LARGURA	SUB-TOTAL	QUANT. (M2)
Rua da quadra	ASFALTO	77,00	6,00	462,00	M2
Rua Schubert	ASFALTO	117,00	6,00	702,00	M2
Rua Bach	ASFALTO	175,00	6,00	1050,00	M2
Rua Porcel	ASFALTO	221,00	6,00	1326,00	M2
Rua Wander	ASFALTO	65,00	6,00	390,00	M2
Rua Mozart	ASFALTO	96,00	6,00	576,00	M2

TOTAL: 4506,00 M2

COORDENADAS GEOGRÁFICAS		
LOCAL	LATITUDE	LONGITUDE
Rua da quadra	14°25'50,96"S	44°21'25,40"O
Rua Schubert	14°25'46,73"S	44°21'26,02"O
Rua Bach	14°25'43,68"S	44°21'26,54"O
Rua Porcel	14°25'41,20"S	44°21'28,23"O
Rua Wander	14°25'38,52"S	44°21'32,48"O
Rua Mozart	14°25'35,32"S	44°21'45,80"O

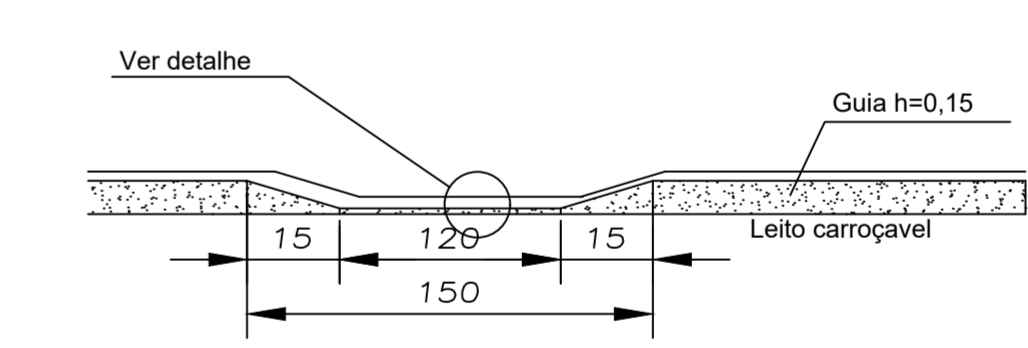


**MEIO FIO REBAIXADO SEM ESCALA**

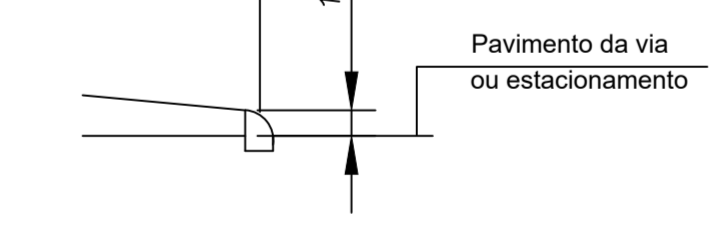


**DET. MEIO REBAIXADO SEM ESCALA**

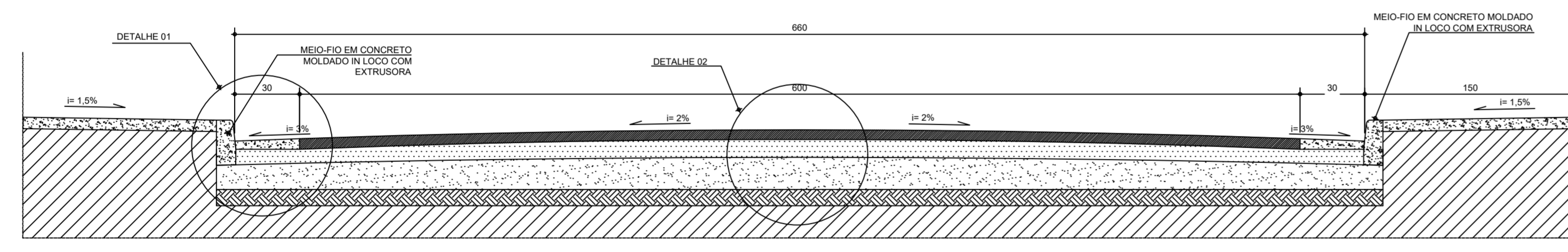
OBS: O MEIO-FIO SÓ SERÁ REBAIXADO DE ACORDO COM A NECESSIDADE DO LOCAL PARA ACESSO À GARAGEM.



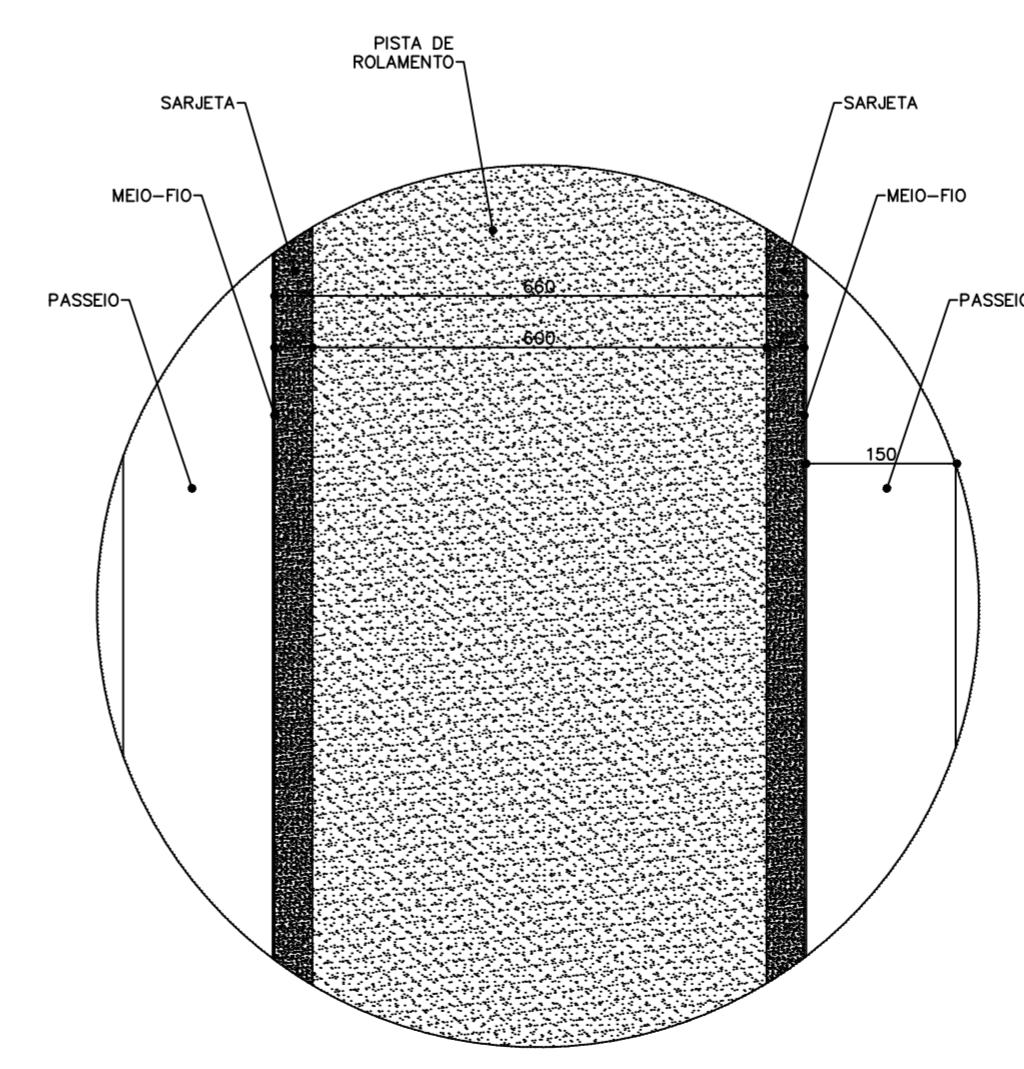
**RAMPA P/ PNE CONFORME NORMAS TÉCNICAS SEM ESCALA**



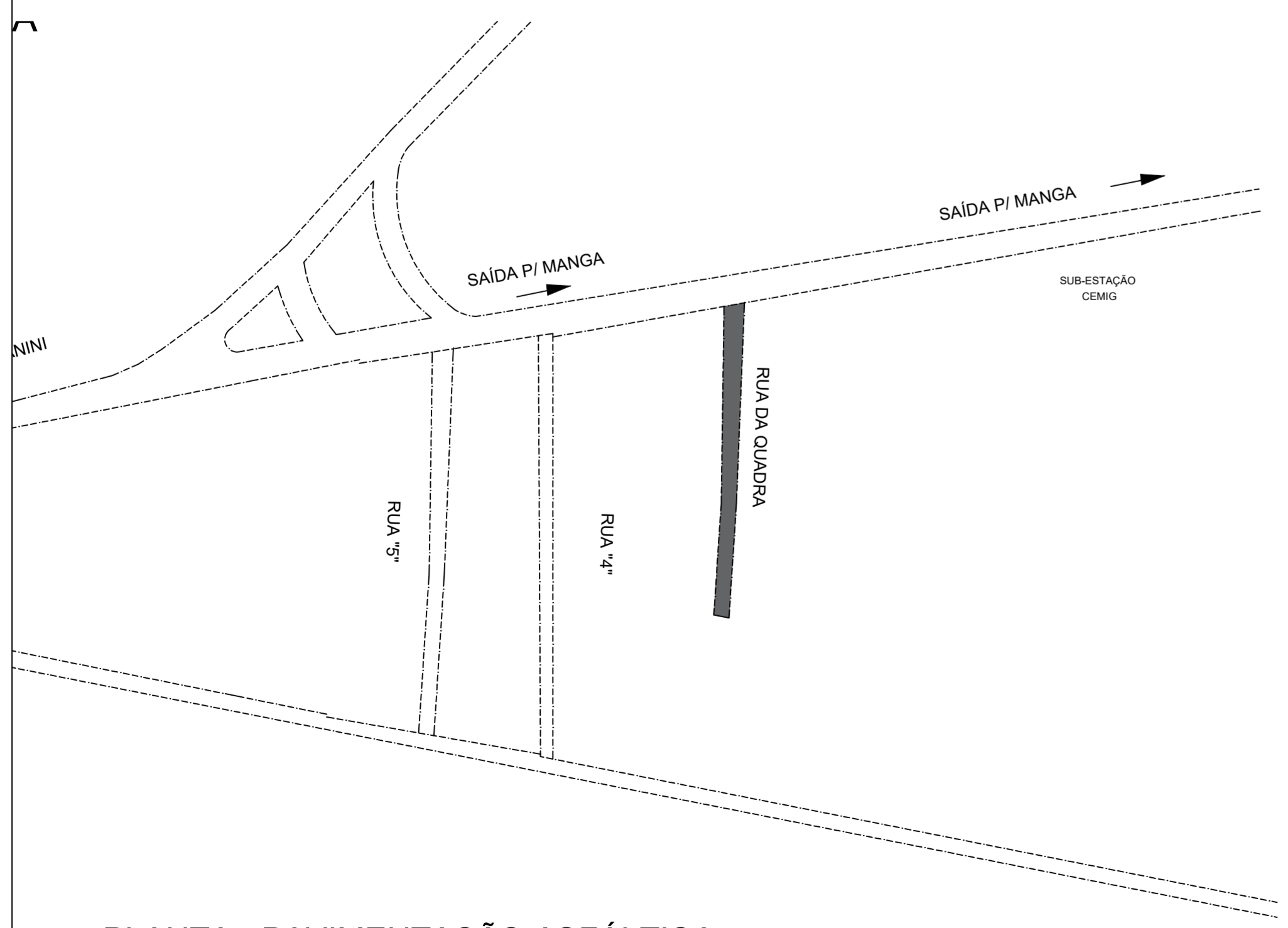
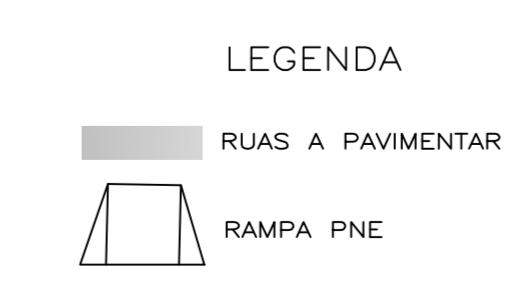
**DETALHE RAMPA SEM ESCALA**



**CORTE TRANSVERSAL PISTA DE ROLAMENTO - PAV. ASFÁLTICO**  
ESCALA: 1/25



**DETALHE PAVIMENTAÇÃO**  
ESCALA: 1/100



**PLANTA - PAVIMENTAÇÃO ASFÁLTICA**  
ESCALA APROX.: 1/5000

**DETALHE 01- MEIO-FIO E SARJETA - PAV. ASFÁLTICO**  
ESCALA: 1/10

**DETALHE 02- CORTE CAMADAS PAVIMENTAÇÃO**  
ESCALA: 1/10

ART: MG2022-1377816

**PROJETO DE PAVIMENTAÇÃO ASFÁLTICA**

**RUAS DA GUARABIRA**

R.T.:	PREFEITURA:
GUSTAVO SOARES OLIVEIRA Engº Civil CREA: MG-226599/D	FREDSON LOPES FRANÇA PREFEITO MUNICIPAL
LOTE: - QUADRA: - ZONA: - M. ASSENT.: -	LOCAL: <b>ZONA URBANA DE MONTALVÂNIA</b>
ÁREAS:	TAXA OCUP.: - COEF. APRR.: - PRANCHA:
ASFALTO: 4.506,00m <sup>2</sup>	CONTEÚDO: PLANTA BAIXA, CORTES, DETALHES E ACESSIBILIDADE
MEIO-FIO E SARJETA: 1.446,80 m	<b>01/01</b>
PASSEIO: 2.170,20 M <sup>2</sup>	ESCALA: INDICADAS DATA: FEVEREIRO/2023