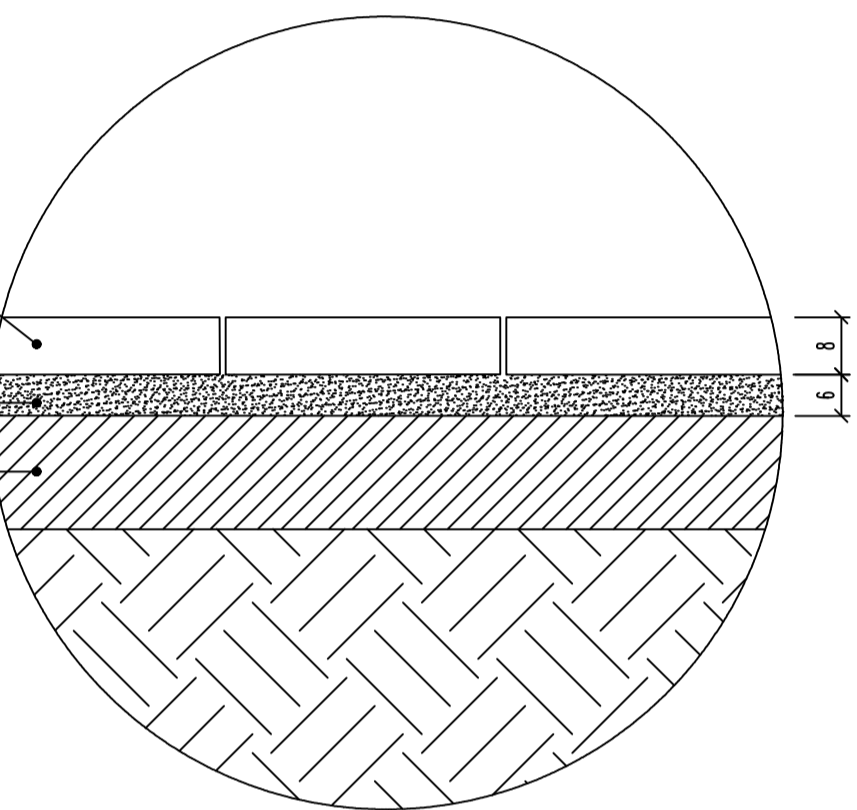


SEÇÃO TRANSVERSAL DA VIA
SEM ESCALA

DET. 01
SEM ESCALA
DETALHES DO CALÇAMENTO



DET. 02
SEM ESCALA
CAMADAS DO CALÇAMENTO

LEGENDA	
	ÁRVORE
	POSTE
	RAMPA DE ACESSIBILIDADE - PROJETADA

CALEÇAMENTO
ESC 1/75

*NOTA: AS ÁGUAS PLUVIAIS QUE SERÃO CAPTADAS ATRAVÉS DAS SARJETAS SERÃO DIRECIONADAS PARA O SISTEMA DE DRENAGEM PLUVIAL (SARJETAS E/OU REDES) EXISTENTES NAS VIAS ADJACENTES.

PREFEITURA MUNICIPAL DE MONTALVÂNIA
 www.montalvania.mg.gov.br
 Avenida Confúcio, 1150, Centro, Montalvânia - MG

Obra: CALÇAMENTO EM BLOQUETE SEXTAVADO E DRENAGEM PLUVIAL
 RUA NOVO HORIZONTE E RUA SANTA CLARA, DISTRITO URBANO DE PITARANA, MONTALVÂNIA/MG

Projeto: Marcel Martins Queiroz (Eng. Civil - CREA-MG Nº: 167.894/D) / Fredson Lopes França (Proprietária - Prefeitura Municipal de Montalvânia/MG)

Projeto: CALÇAMENTO EM PISO DE CONCRETO PRÉ-MOLDADO INTERTRAVADO TIPO BLOQUETE E DRENAGEM PLUVIAL

Pavimento: Nível da rua
 Conteúdo: Planta Baixa, Corte Transversal e Detalhes

Prancha
3

Data	Maio de 2022	Escola	Indicada no Projeto	Desenho	Marcel Queiroz	Conferência	Revisor
------	--------------	--------	---------------------	---------	----------------	-------------	---------