

SEÇÃO TRANSVERSAL DA VIA SEM ESCALA

PLANTA

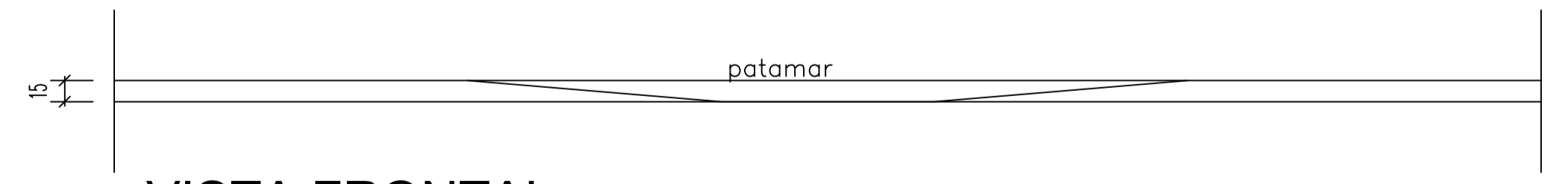
DETALHE - RAMPAS DE ACESSÍVIES TIPO "D" SEM ESCALA

2ª ETAPA

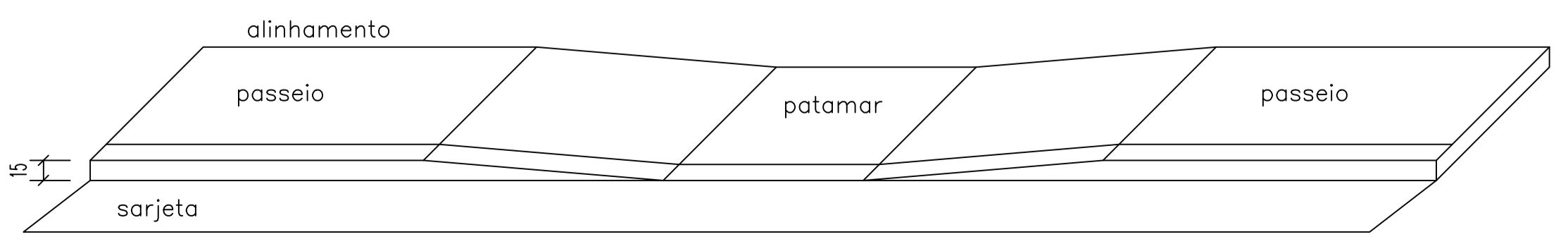
OBS.: medidas em cm

NOTA:

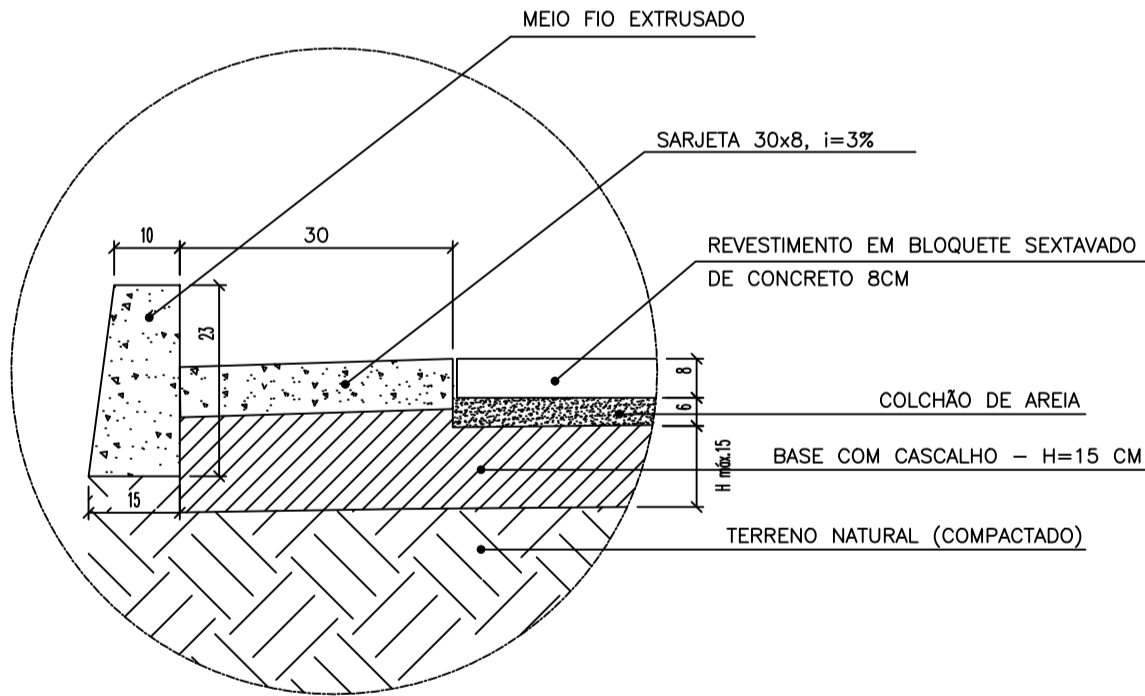
- DEVIDO A AUSÊNCIA DOS PASSEIOS, AS RAMPAS DE ACESSIBILIDADE SERÃO EXECUTADOS FUTURAMENTE.
- ESTA PREVISTO EXECUÇÃO FUTURA DE RAMPAS DE ACESSIBILIDADE COM MEIO FIOS REBAIXADOS NOS PONTOS DETERMINADOS PARA EXECUÇÃO DAS FUTURA RAMPAS DE ACESSIBILIDADE.



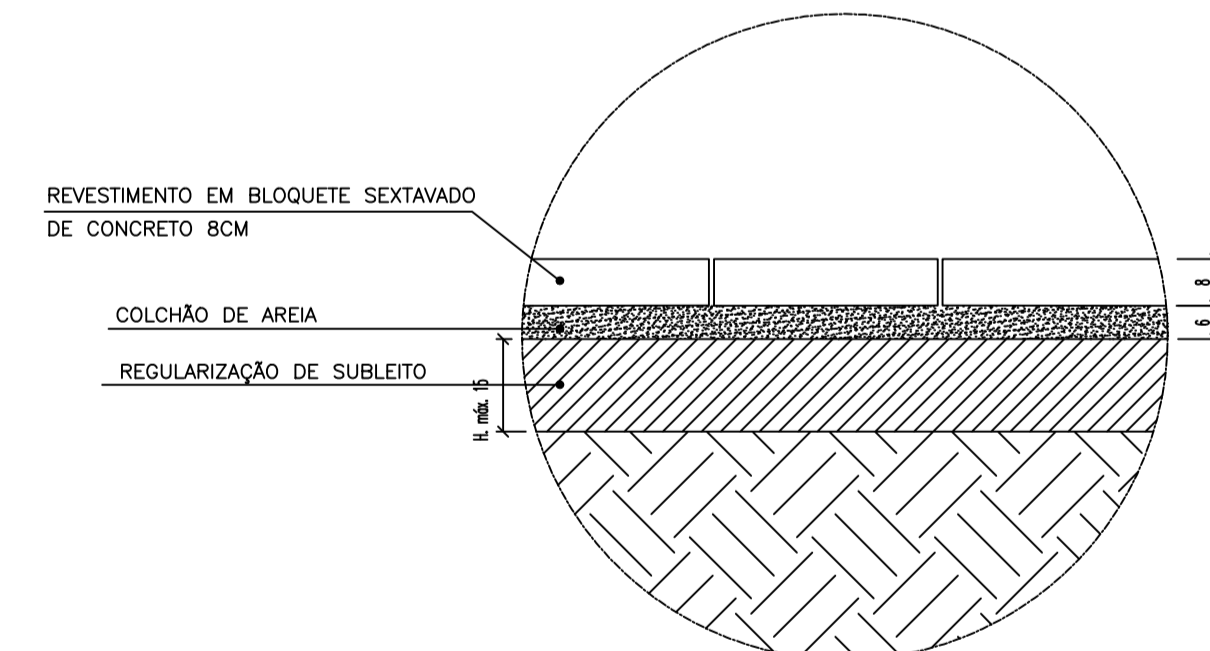
VISTA FRONTAL



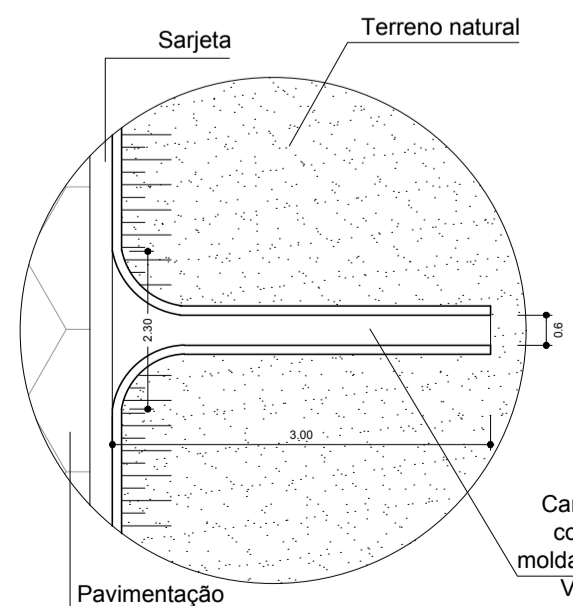
PERSPECTIVA



DET. 01 SEM ESCALA DETALHES DO CALÇAMENTO



DET. 02 SEM ESCALA CAMADAS DO CALÇAMENTO



DETALHE DA CANALETA PARA DRENAGEM SEM ESCALA

PREFEITURA MUNICIPAL DE MONTALVÂNIA
 www.montalvania.mg.gov.br
 Avenida Confúcio, 1150, Centro, Montalvânia - MG

Obra: **CALÇAMENTO EM BLOQUETE SEXTAVADO E DRENAGEM PLUVIAL**
 RUA ARISTÓTELES, CENTRO, MONTALVÂNIA/MG

Projeto: **Calçamento em bloquete sextavado em concreto pré-moldado intertravado tipo bloquete e drenagem pluvial**

Pavimento: **Nível da rua**

Conteúdo: **Planta Baixa, Corte Transversal e Detalhes**

Data	Maio de 2022	Escola	Indicada no Projeto	Desenho	Marcel Queiroz	Conferência	
Projeto		Projeto		Projeto		Projeto	